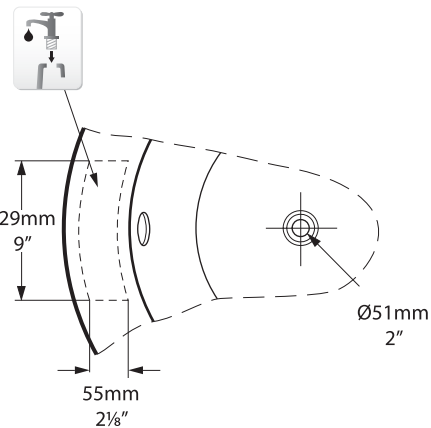
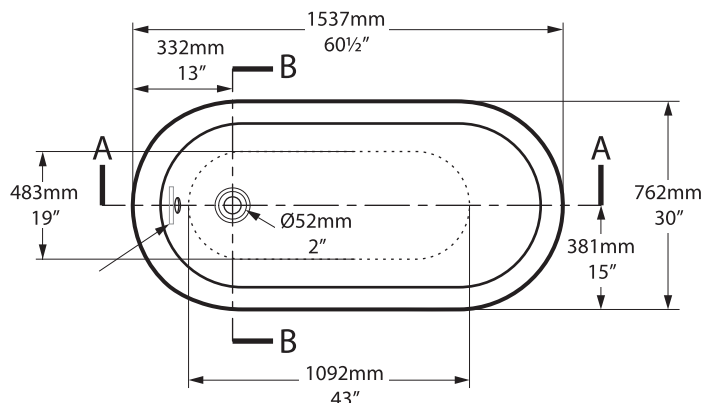
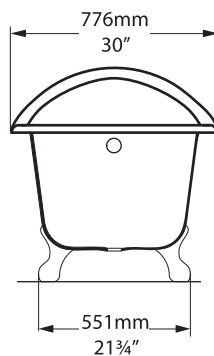
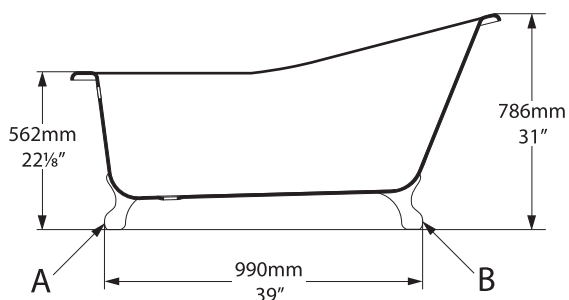


Baignoire Serre d'Aigle (SHR) - www.nivault.com

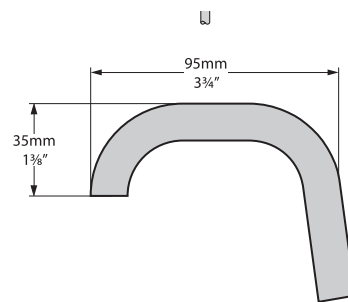
Top view



Side view

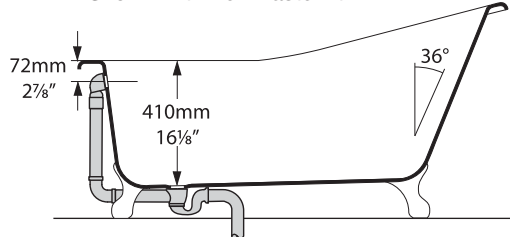


Rim Detail

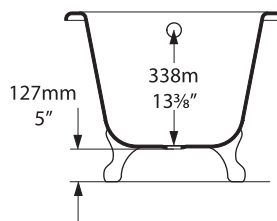


Section AA

Shown with K31 waste kit



Section BB



Tap holes can be drilled by installer
 Armaturenlöcher können leicht vom
 Installateur gebohrt werden
 Les trous de robinetterie peuvent être
 percés par l'installateur
 Pueden ser perforados por el instalador
 I fori per rubinetti possono essere
 perforati dall'installatore

*All measurements subject to +/-5% tolerance

