

Baignoire Charme

Spécifications Techniques



- Ensemble d'une pièce en pierre volcanique rare et résine
- Matériau plus dur et plus résistant que l'acrylique
 - Fini ultra brillant, facile à nettoyer
 - L'extérieur peut être peint
- Garantie Constructeur 25 ans

Matériau :

Issu du mélange de pierre à chaux volcanique raffinée et de résine. 100% massif, fait à la main et aux multiples propriétés séduisantes, c'est un matériau de choix par rapport à la fonte et l'acrylique.

Chaud

Grâce à ses qualités, ce matériau a des propriétés d'isolation offrant donc un toucher chaud.

Superbe

La pierre volcanique offre une finition blanche brillante naturelle.

Robuste

Ce matériau brut a des particules spéciales aciculaires, formées par la roche en surchauffe. Mélangé à de la résine, il se transforme en un matériau incroyablement solide. En plus d'être. Naturellement blanc et plus robuste que l'acrylique, ce matériau résiste à toute craquelure ou flexion.

Renouvelable

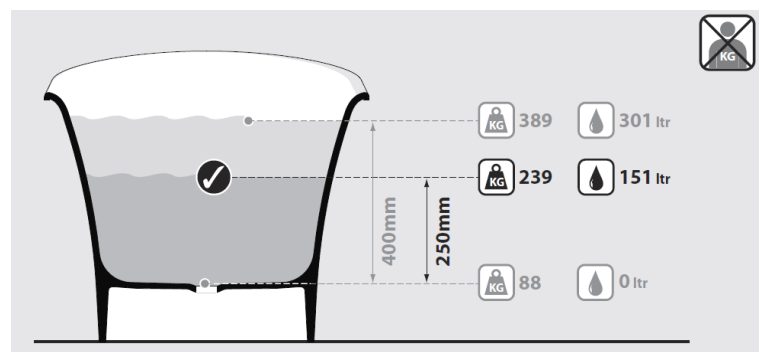
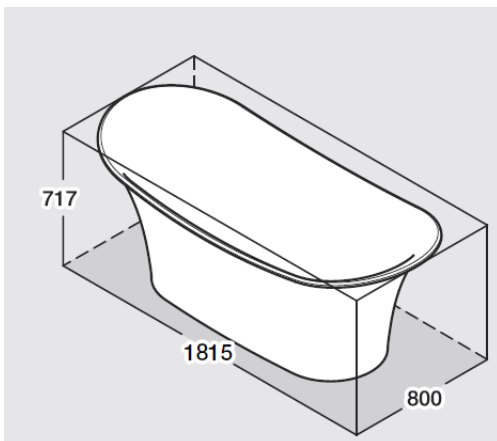
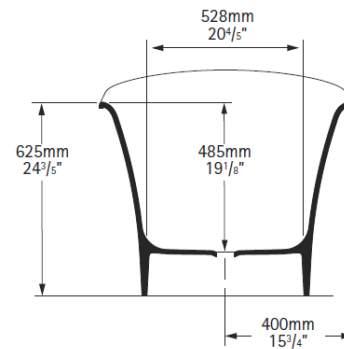
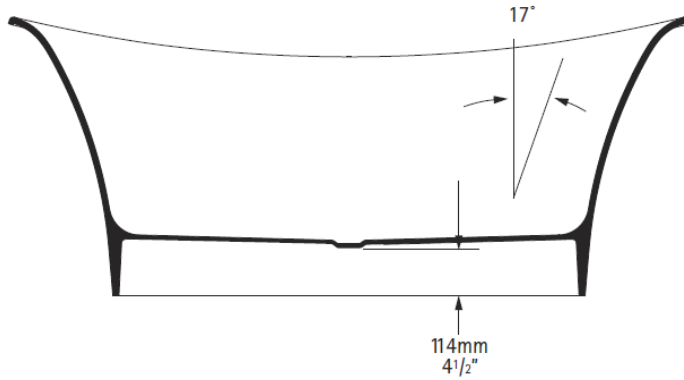
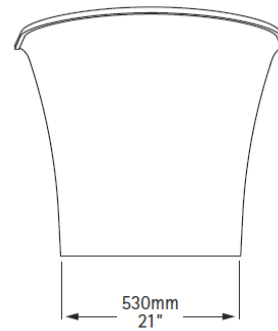
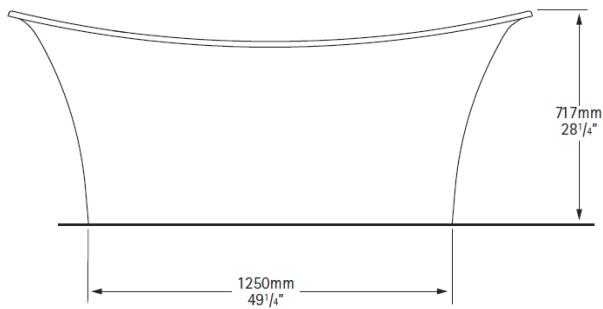
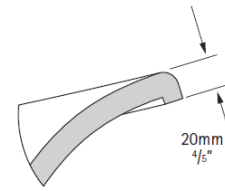
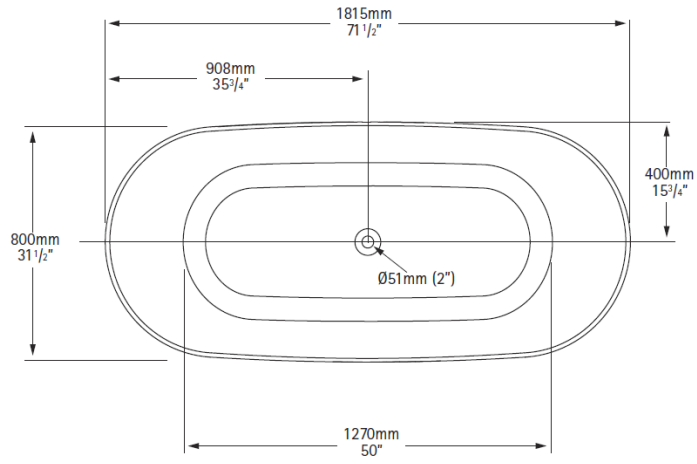
Surface robuste facile à nettoyer – ce matériau résiste à tout, les rayures éventuelles peuvent être simplement polies.

Pratique

Les baignoires et vasques peuvent être percées lors de l'installation.

Unique

Intérieur fini à la main – l'extérieur peut être peint de la couleur et du motif de votre choix pour une véritable baignoire personnalisée.



Vidage :

Enfin, un système de vidage pour baignoire offrant une protection efficace contre le débordement -idéal pour les foyers avec des enfants ou les hôtels ...

Le VAK-40 fonctionne exactement comme un système de vidage "clic-clac" traditionnel, néanmoins si l'eau atteint une profondeur d'environ 40cm, la technologie brevetée à l'intérieur du vidage déclenche l'ouverture de la bonde, permettant ainsi d'éviter le débordement.

Une fois le robinet fermé, ce système intelligent permet de réduire le niveau d'eau à environ 30cm de profondeur et se referme ensuite automatiquement, pour que le baigneur puisse profiter d'un bon bain profond.

- Evacue l'eau à une vitesse pouvant aller jusqu'à 36 litres/minute - une véritable protection contre les incidents de débordement de la baignoire.*
- Certifié aux normes UNI EN-274-1: 2004 et 274-2:2004 - recommandez-le avec confiance

* Sous réserve d'une installation conforme à nos recommandations et dans un environnement approprié.



Existe en finition Chromé (par défaut) ou Nickel Mat (à préciser lors de la commande)

Mitigeur Design



Ou Mitigeur RETRO

