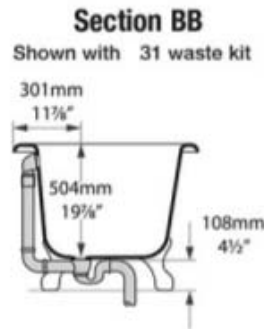
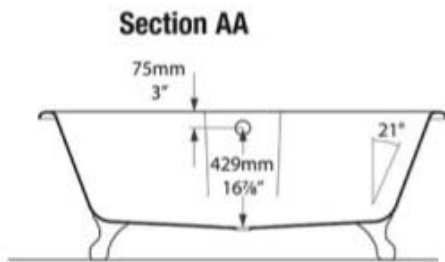
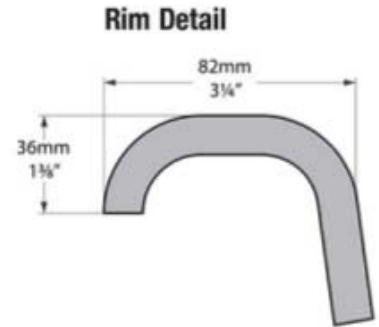
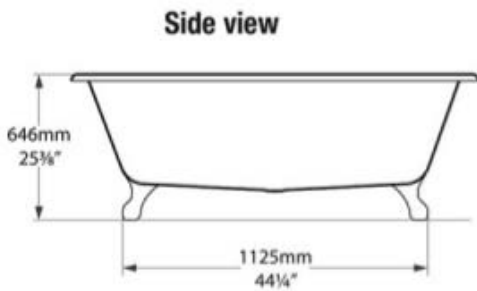
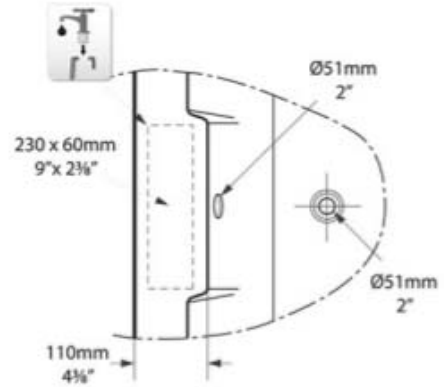
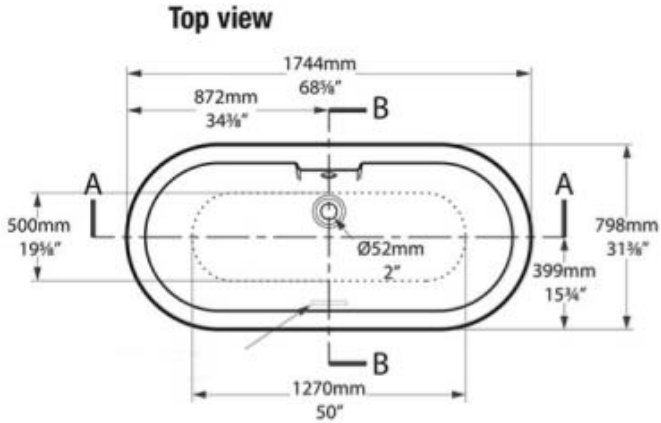


Baignoire CHS

Nivault
CARRELAGE ET SALLE DE BAIN



Tap holes can be drilled by installer
Armaturenlöcher können leicht vom
Installateur gebohrt werden
Les trous de robinetterie peuvent être
percés par l'installateur
Pueden ser perforados por el instalador
I fori per rubinetti possono essere
perforati dall'installatore

*All measurements subject to +/-5% tolerance

