

PRODUITS NON RÉSIDENTIELS

PERSONNES À MOBILITÉ RÉDUITE (PMR)

Lavabos	276 - 277
Varicor®	278 - 280
Cuvettes surélevées	281
W.C. suspendus	282 - 283
Receveurs de douche	284 - 285
Accessoires receveurs	285

GAMME LUDIK POUR ENFANTS

Lavabos	286 - 287
La gamme W.C.	288
Cuvettes à alimentation indépendante	289 - 290
Cuvettes suspendues	291

COLLECTIVITÉS

Urinoirs à détection	292 - 299
Électronique d'urinoir	300 - 301
Urinoirs	302 - 307
Lavabos	308 - 309
Lavabos & vasques sans trop-plein	310
W.C. au sol	311
W.C. suspendus	312
Vidoirs	313
Divers	314 - 315

VARICOR®

Matériaux, entretien	316
Couleurs, propriétés	316
Lave-mains	317
Plans moulés	318 - 320
Lave-bras	321
Baignoires bébé et nourrisson	321
Technique "produits non résidentiel"	322 - 325

000
blanc

Conforme aux arrêtés relatifs à l'accessibilité, du 1er août 2006 et du 30 novembre 2007 si installé sans cache-siphon
Remplace la réf. 1143 : profondeur de 55 cm.

Latitude

	Poids (kg)	PRIX € Blanc	Unité Vente	PRIX € Couleur	Unité Vente
N S01163 00 000	17	281	(12)	-	-

Lavabo à accessibilité optimisée de 65

- Pose robinetterie : 1 trou percé.
- Fixation : par boulons

N S01163 20 000	17	323	(12)	-	-
------------------------	----	-----	------	---	---

Lavabo à accessibilité optimisée de 65, sans trop-plein

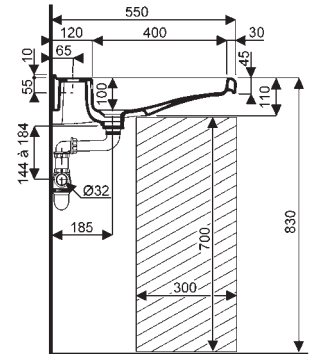
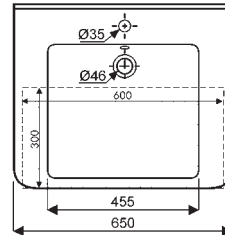
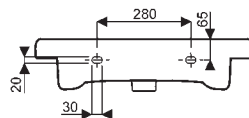
- Pose robinetterie : 1 trou percé.
- Fixation : par boulons

N S01163 30 000	17	323	(12)	-	-
------------------------	----	-----	------	---	---

Lavabo à accessibilité optimisée de 65, sans trop-plein, sans trou de robinetterie

- Pose robinetterie : murale obligatoire
- Fixation : par boulons

option : vidage à surverse avec siphon décalé référence 291.



i Fixation > p. 49
Accessibilité > p. 323

Latitude

	Poids (kg)	PRIX € Blanc	Unité Vente	PRIX € Couleur	Unité Vente
N S01153 00 000	17	254	(12)	-	-

Lavabo à accessibilité optimisée de 60

- Pose robinetterie : 1 trou percé.
- Fixation : par boulons

N S01153 20 000	17	292	(12)	-	-
------------------------	----	-----	------	---	---

Lavabo à accessibilité optimisée de 60, sans trop-plein

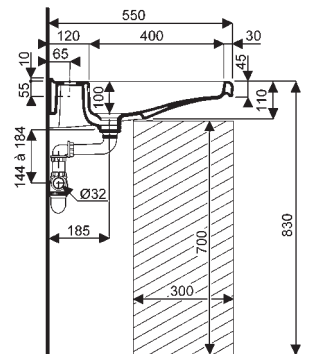
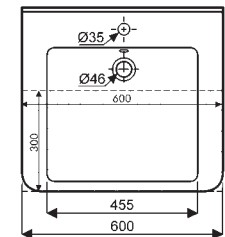
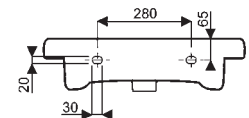
- Pose robinetterie : 1 trou percé.
- Fixation : par boulons

N S01153 30 000	17	292	(12)	-	-
------------------------	----	-----	------	---	---

Lavabo à accessibilité optimisée de 60, sans trop-plein, sans trou de robinetterie

- Pose robinetterie : murale obligatoire
- Fixation : par boulons

option : vidage à surverse avec siphon décalé référence 291.



i Fixation > p. 49
Accessibilité > p. 323



	Poids (kg)	PRIX € Blanc	Unité Vente	PRIX € Couleur	Unité Vente
S00291 00 017	0.8	52	(12)	-	-

Vidage à siphon décalé facilitant l'accès aux utilisateurs en fauteuil roulant comprenant :

- une bonde à grille avec tube surverse,
- une tubulure laiton et rosace chromées,
- un siphon P.P. à culot démontable (J.C. Ø32).

A utiliser avec une robinetterie à bec ou mousseur orientable.



000
blanc

Conforme aux arrêtés relatifs à l'accessibilité, du 1er août 2006 et du 30 novembre 2007 si installé sans cache-siphon

Latitude

S01123 00 000



Poids (kg)	PRIX € Blanc	Unité Vente	PRIX € Couleur	Unité Vente
14	233	(18)	-	-

Lavabo à accessibilité optimisée de 55

- Pose robinetterie : 1 trou percé.
- Fixation : par boulons

S01123 20 000



14	268	(18)	-	-
----	-----	------	---	---

Lavabo à accessibilité optimisée de 55, sans trop-plein

- Pose robinetterie : 1 trou percé.
- Fixation : par boulons

S01123 30 000

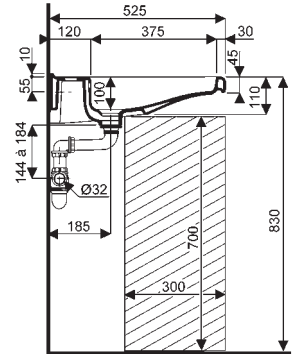
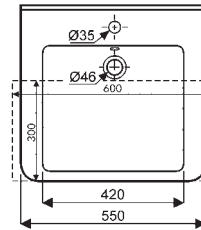
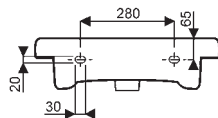


14	268	(18)	-	-
----	-----	------	---	---

Lavabo à accessibilité optimisée de 55, sans trop-plein, sans trou de robinetterie

- Pose robinetterie : murale obligatoire
- Fixation : par boulons

option : vidage à surverse avec siphon décalé référence 291.



Fixation > p. 49
Accessibilité > p. 323

Paracelsus

S01195 00 000



18	190	(14)	-	-
----	-----	------	---	---

Lavabo de 65 autoportant sans trop-plein

- pour utilisation en fauteuil roulant
- Pose robinetterie : 1 trou percé.
- Fixation : par boulons uniquement.

option : vidage à surverse avec siphon décalé.
Hauteur et aire d'utilisation, voir page "Technique".

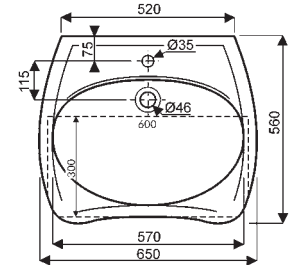
S01195 30 000



18	210	(14)	-	-
----	-----	------	---	---

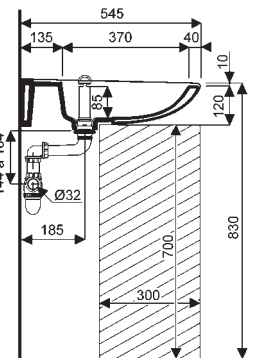
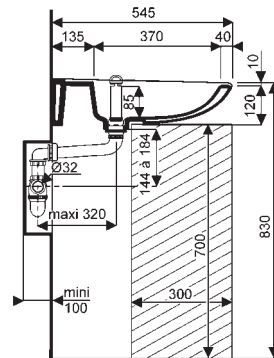
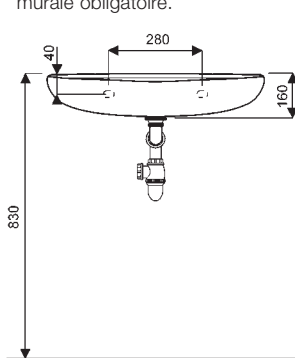
lavabo idem sans trou pour le robinet

- Pose robinetterie : murale obligatoire.



000
blanc

Conforme aux arrêtés relatifs à l'accessibilité, du 1er août 2006 et du 30 novembre 2007



Fixation > p. 68
Accessibilité > p. 323



S00291 00 017



0.8	52	(12)	-	-
-----	----	------	---	---

Vidage à siphon décalé facilitant l'accès aux utilisateurs en fauteuil roulant comprenant :

- une bonde à grille avec tube surverse,
- une tubulure laiton et rosace chromées,
- un siphon P.P. à culot démontable (J.C. Ø32).

A utiliser avec une robinetterie à bec ou mousseur orientable.



Varicor® lavabo Jérico

060190 00 xxx



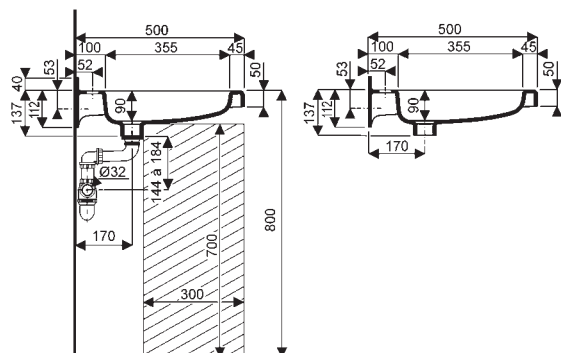
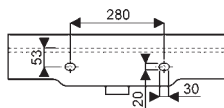
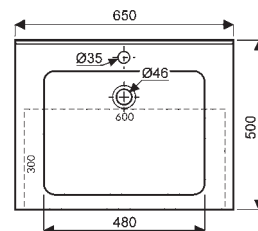
Poids (kg)	PRIX € Blanc	Unité Vente	PRIX € Couleur	Unité Vente
17.5	677	(12)	742	(12)

Lavabo moulé autoportant en Varicor® optimisé pour utilisation en fauteuil roulant sans trop-plein,

- Pose robinetterie : 1 trou percé.
- Fixation : par boulons fournis.
- Vidage à siphon décalé à prévoir

Conforme aux arrêtés relatifs à l'accessibilité, du 1er août 2006 et du 30 novembre 2007

Disponible dans 5 couleurs unies et 8 couleurs granitées.



 Couleurs > p. 347
Accessibilité > p. 323



S00299 00 017



Poids (kg)	PRIX € Blanc	Unité Vente	PRIX € Couleur	Unité Vente
52	(12)	-	-	-

Vidage à siphon décalé facilitant l'accès aux utilisateurs en fauteuil roulant comprenant :

- une bonde à grille,
- une tubulure laiton et rosace chromées,
- un siphon P.P. à colut démontable (J.C. Ø32).



Varicor® Florac asymétrique

062057 00 xxx



Poids (kg)	PRIX € Blanc	Unité Vente	PRIX € Couleur	Unité Vente
18	NOUS CONSULTER			

Plan moulé asymétrique Varicor® autoportant version arrondi à gauche
plage pour robinetterie (1 trou percé), sans trop-plein.

Fixation : par boulons fournis.
• Option : fermeture du côté.



062067 00 xxx



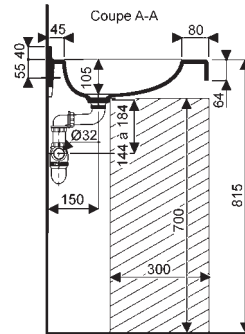
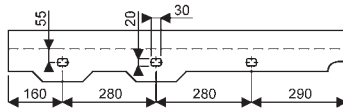
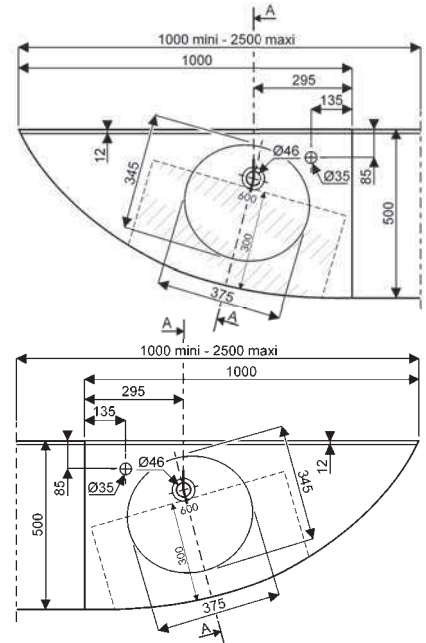
Poids (kg)	PRIX € Blanc	Unité Vente	PRIX € Couleur	Unité Vente
18	NOUS CONSULTER			

Plan moulé asymétrique Varicor® autoportant version arrondi à droite
plage pour robinetterie (1 trou percé), sans trop-plein.

Fixation : par boulons fournis.
• Option : fermeture du côté.

Disponible dans 5 couleurs unies et 8 couleurs granitées.

Conforme aux arrêtés relatifs à l'accessibilité, du 1er août 2006 et du 30 novembre 2007



palette spécifique

 Couleurs > p. 346
Accessibilité > p. 323

Varicor® Florac Rectangulaire

062075 00 xxx



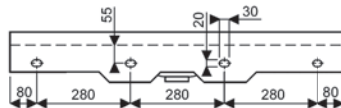
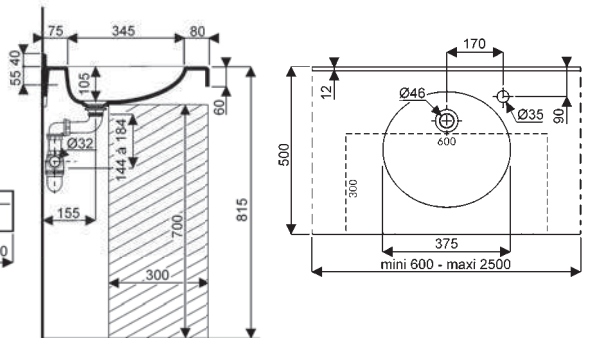
Poids (kg)	PRIX € Blanc	Unité Vente	PRIX € Couleur	Unité Vente
18	NOUS CONSULTER			

Plan moulé droit Varicor® autoportant version cuve centrale,
plage pour robinetterie (1 trou percé), sans trop-plein.

Vidage à siphon décalé à prévoir.
Fixation : par boulons fournis.
Longueur sur mesure, 1, 2 et 3 cuves centrées ou décentrées,
• Option : fermetures des côtés.

Disponible dans 5 couleurs unies et 8 couleurs granitées.

Conforme aux arrêtés relatifs à l'accessibilité, du 1er août 2006 et du 30 novembre 2007



palette spécifique

 Couleurs > p. 346
Accessibilité > p. 323

palette
spécifique

Varicor® Passo

065112 00 xxx



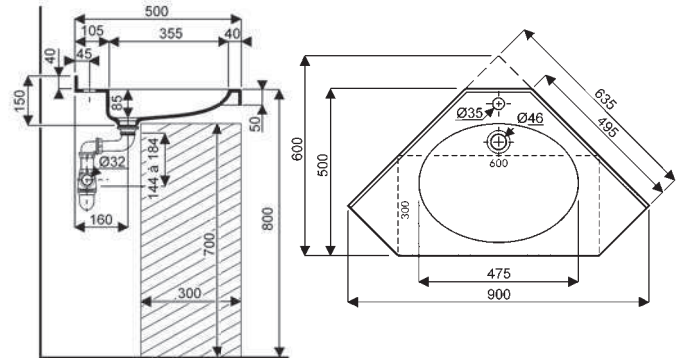
Poids (kg)	PRIX € Blanc	Unité Vente	PRIX € Couleur	Unité Vente
13	597	(6)	653	(6)

Plan moulé en Varicor® avec cuve ovale extra-plate, plage pour robinetterie (1 trou percé), sans trop-plein.

- Option: tablette de fermeture d'angle.

Disponible dans 5 couleurs unies et 8 couleurs granitées.

Conforme aux arrêtés relatifs à l'accessibilité, du 1er août 2006 et du 30 novembre 2007



Couleurs > p. 346
Accessibilité > p. 323

Varicor® 80 Pmr

060091 00 xxx



Poids (kg)	PRIX € Blanc	Unité Vente	PRIX € Couleur	Unité Vente
	NOUS CONSULTER			

palette
spécifique

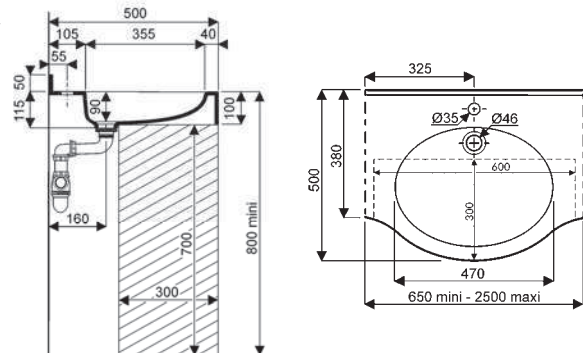
Plan moulé Varicor®

plage pour robinetterie (1 trou percé), sans trop-plein, avec remontée arrière 50 mm et retombée avant 100 mm. Longueur sur mesure, 1, 2 ou 3 cuves centrées ou décentrées.

Avec ou sans découpe porte-serviettes.

- Option : fermetures des côtés.
- Disponible dans 5 couleurs unies et 8 couleurs granitées.

Conforme aux arrêtés relatifs à l'accessibilité, du 1er août 2006 et du 30 novembre 2007



Couleurs > p. 346




Royan SH surélévée

S83113 00 xxx 200	   	Poids (kg)	PRIX € Blanc	Unité Vente	PRIX € Couleur	Unité Vente
		35.5	384	(4)	422	(4)

Pack W.C. surélévée à sortie horizontale avec abattant standard prêt à poser, livré dans un emballage unique comprenant :

- une cuvette surélévée à sortie horizontale (H = 46 cm),
- un réservoir réversible équipé d'un mécanisme silencieux classe acoustique 1, double-chasse 3L / 6L à bouton poussoir chromé et à fixations rapides,
- un robinet d'arrêt 3/8",
- un abattant standard thermodur, charnières inox (473) H lunette = 2 cm,
- un jeu de 4 fixations.


S03113 00 000	  	Poids (kg)	PRIX € Blanc	Unité Vente	PRIX € Couleur	Unité Vente
		24.5	212	(12)	-	-

Cuvette surélévée à sortie horizontale blanc uniquement

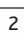
S03713 00 xxx 847		Poids (kg)	PRIX € Blanc	Unité Vente	PRIX € Couleur	Unité Vente
		9.5	178	(24)	195	(24)

Réservoir réversible

- mécanisme silencieux classe acoustique 1, double-chasse 3L / 6L à bouton poussoir chromé,
- fixations rapides montées.

S00473 00 xxx		Poids (kg)	PRIX € Blanc	Unité Vente	PRIX € Couleur	Unité Vente
		2	46	(12)	52	(12)

Abattant standard thermodur à charnières inox

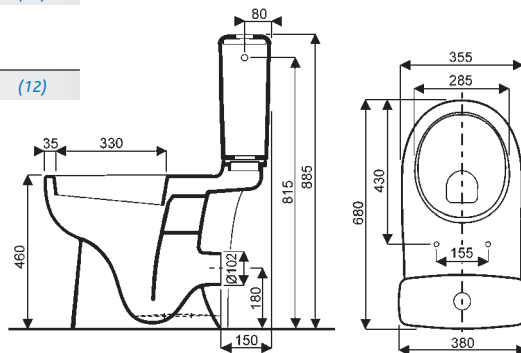
S00163 00 xxx		Poids (kg)	PRIX € Blanc	Unité Vente	PRIX € Couleur	Unité Vente
		2	84	(12)	92	(12)

Abattant à fermeture ralentie thermodur, charnières laiton chromé

Conforme aux arrêtés relatifs à l'accessibilité, du 1er août 2006 et du 30 novembre 2007

Fonctionnement à 3L / 6L

W.C. "économiseur d'eau"



 Accessibilité > p. 323

* Couleur pergamane disponible jusqu'à épuisement du stock




Sully surélévée

S03280 00 000	  	Poids (kg)	PRIX € Blanc	Unité Vente	PRIX € Couleur	Unité Vente
		17	129	(12)	-	-

Cuvette surélévée à sortie horizontale hauteur d'assise sans abattant : 46 cm.

Conforme aux arrêtés relatifs à l'accessibilité, du 1er août 2006 et du 30 novembre 2007

S03825 10 000 463		Poids (kg)	PRIX € Blanc	Unité Vente	PRIX € Couleur	Unité Vente
		10	67	(24)	-	-

Réservoir équipé

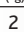
mécanisme silencieux classe acoustique 1, double-chasse 3L / 6L à bouton poussoir métallisé.

Fonctionnement à 3 L / 6 L

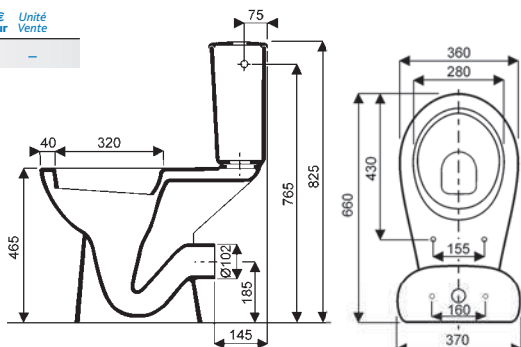
S03825 10 000 360		Poids (kg)	PRIX € Blanc	Unité Vente	PRIX € Couleur	Unité Vente
		10	67	(24)	-	-

Réservoir équipé

mécanisme silencieux classe acoustique 1, simple chasse 6L à bouton poussoir métallisé.

S00746 00 000		Poids (kg)	PRIX € Blanc	Unité Vente	PRIX € Couleur	Unité Vente
		2	25	(24)	-	-

Abattant thermoplastique rigide.



 Accessibilité > p. 323



Publica surélevée

S03155 00 000


Poids (kg)	PRIX € Blanc	Unité Vente	PRIX € Couleur	Unité Vente
15	189	(6)	-	-

Cuvette surélevée à alimentation indépendante, sortie horizontale
hauteur d'assise sans abattant : 46 cm.

Compatible avec le réservoir de chasse mural 3723.

S03155 10 000

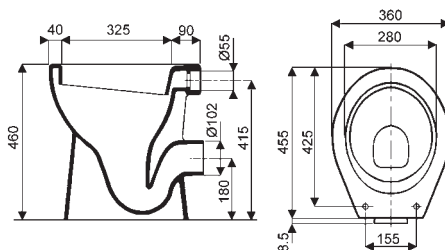

Poids (kg)	PRIX € Blanc	Unité Vente	PRIX € Couleur	Unité Vente
15	217	(6)	-	-

Cuvette surélevée sans trous d'abattant à alimentation indépendante, sortie horizontale
hauteur d'assise sans abattant : 46 cm.

S00757 00 000


Poids (kg)	PRIX € Blanc	Unité Vente	PRIX € Couleur	Unité Vente
2	47	(12)	-	-

Abattant



Conforme aux arrêtés relatifs à l'accessibilité, du 1er août 2006 et du 30 novembre 2007

000

blanc

i Réservoir de chasse > p. 110
Accessibilité > p. 323

WC SUSPENDUS

Latitude

S83933 00 000 400


Poids (kg)	PRIX € Blanc	Unité Vente	PRIX € Couleur	Unité Vente
41	616	(4)	-	-

Bâti-WC suspendu rallongé
comprenant :

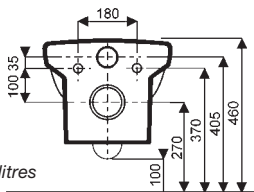
- une cuvette rallongée de 70 cm comportant une bride à assise ergonomique,
- un abattant double en thermodur avec axe de charnières renforcé, entraxe de fixation 230 mm, charnières inox,
- une tubulure d'alimentation L. 400 mm,
- un bâti-support autoportant 154,
- coude d'évacuation articulé orientable 3D en P.V.C. Ø 100 mm, pour évacuation verticale, latérale ou horizontale, plaque de commande non fournie.

S83933 00 000 200

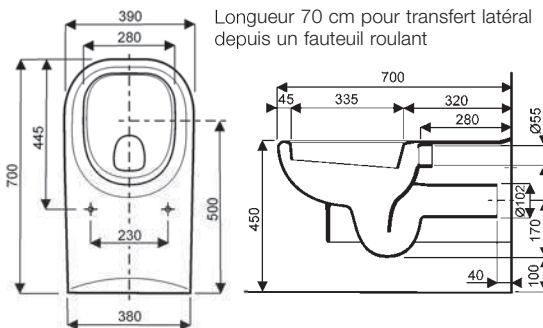

Poids (kg)	PRIX € Blanc	Unité Vente	PRIX € Couleur	Unité Vente
25	485	(6)	-	-

Pack cuvette suspendue rallongée
comprenant :

- une cuvette rallongée de 70 cm comportant une bride à assise ergonomique,
- un abattant double en thermodur avec axe de charnières renforcé, entraxe de fixation 230 mm, charnières inox,
- une tubulure d'alimentation L. 400 mm.



Fonctionnement à 6 litres



000

blanc

i Plaques de commande > p. 130
Accessibilité > p. 323

S03933 10 000


Poids (kg)	PRIX € Blanc	Unité Vente	PRIX € Couleur	Unité Vente
22	370	(6)	-	-

Cuvette suspendue rallongée sans trous d'abattant

- bride à assise ergonomique,
- longueur 70 cm pour transfert latéral depuis un fauteuil roulant

S00173 00 000


Poids (kg)	PRIX € Blanc	Unité Vente	PRIX € Couleur	Unité Vente
2.8	87	(6)	-	-

Abattant double renforcé

En thermodur avec axe de charnières renforcé, entraxe de fixation 230 mm, charnières inox.

S00183 00 000


Poids (kg)	PRIX € Blanc	Unité Vente	PRIX € Couleur	Unité Vente
1.4	70	(6)	-	-

Abattant sans couvercle

En thermodur avec axe de charnières renforcé, entraxe de fixation 230 mm, charnières inox.


S00335 00


Poids (kg)	PRIX € Blanc	Unité Vente	PRIX € Couleur	Unité Vente
0.2	8	(12)	-	-

Tubulure d'alimentation pour cuvettes rallongées

option pour bâtis d'autres marques, longueur 400, Ø 45, sans joint.





000
blanc

 **Bâti-support > p. 129**
Accessibilité > p. 323

Paracelsus

S83922 00 000



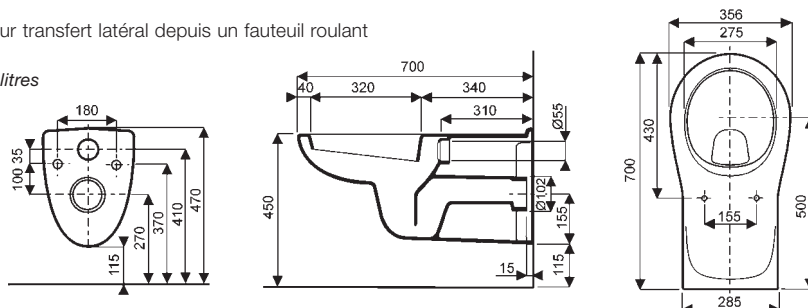
Poids (kg)	PRIX € Blanc	Unité Vente	PRIX € Couleur	Unité Vente
18.5	345	(6)	-	-

Pack cuvette suspendue rallongée comprenant :

- une cuvette rallongée de 70 cm,
- un abattant simple déclinable en thermodur
- une tubulure d'alimentation L. 40 cm

Longueur 70 cm pour transfert latéral depuis un fauteuil roulant

Fonctionnement à 6 litres



S03922 00 000



Poids (kg)	PRIX € Blanc	Unité Vente	PRIX € Couleur	Unité Vente
17.2	237	(8)	-	-

Cuvette suspendue rallongée

longueur 70 cm pour accès latéral par translation depuis un fauteuil roulant.

Abattant à charnières renforcées à prévoir.

Cuvette idem sans trous d'abattant, voir " non résidentiel".



S00738 00 000



Poids (kg)	PRIX € Blanc	Unité Vente	PRIX € Couleur	Unité Vente
1.1	47	(12)	-	-

Abattant sans couvercle

en thermodur, déclinable, à charnières renforcées (compatible avec appareil lave-bassin).

S03922 10 000



Poids (kg)	PRIX € Blanc	Unité Vente	PRIX € Couleur	Unité Vente
17.2	273	(8)	-	-

Cuvette suspendue rallongée sans trous d'abattant

longueur 70 cm pour accès latéral par translation depuis un fauteuil roulant.



S00335 00



Poids (kg)	PRIX € Blanc	Unité Vente	PRIX € Couleur	Unité Vente
0.2	8	(12)	-	-

Tubulure d'alimentation pour cuvettes rallongées

option pour bâtis d'autres marques, longueur 400, Ø 45, sans joint.



000

blanc

Latitude

S07143 00 000 AG3



Poids (kg)	PRIX € Blanc	Unité Vente	PRIX € Couleur	Unité Vente
51	563	(10)	-	-

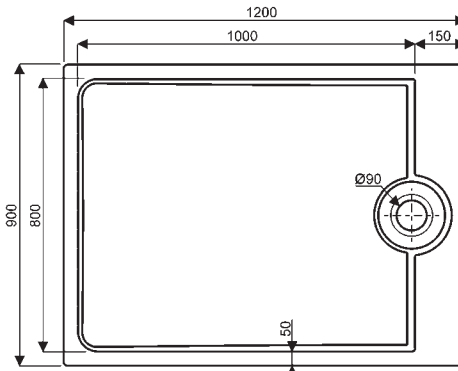
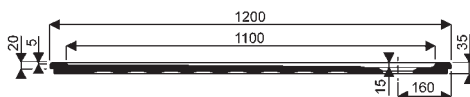
Receveur céramique 120 x 90 ultra-plat, à encastrer avec traitement Antigliss

- Bords amincis présentant un accès avec un ressaut inférieur à 2 cm,
- Émaillé 4 côtés,
- Traitement Antigliss de série,
- Pour bonde siphon de 90.

A équiper impérativement d'une bonde Ø 90 à grand débit : Speed'O 352, Turboflow (SAS)...

Respecter scrupuleusement les directives du DTU 60.11 pour le raccordement.

Conforme aux décrets sur l'accessibilité du 1er août 2006 et du 30 novembre 2007



Raccordement > p. 156
Accessibilité > p. 160



000

blanc

Latitude

S07113 00 000 AG3



Poids (kg)	PRIX € Blanc	Unité Vente	PRIX € Couleur	Unité Vente
42	402	(10)	-	-

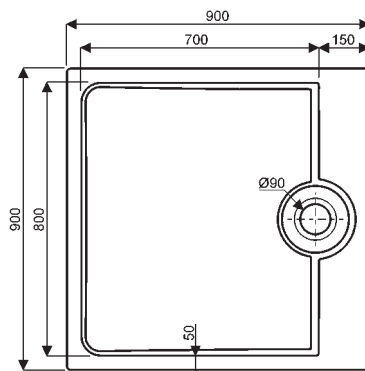
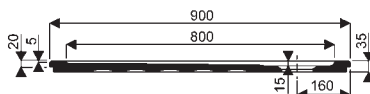
Receveur céramique 90 x 90 ultra-plat, à encastrer avec traitement Antigliss

- Bords amincis présentant un accès avec un ressaut inférieur à 2 cm,
- Émaillé 4 côtés,
- Traitement Antigliss de série,
- Pour bonde siphon de 90.

A équiper impérativement d'une bonde Ø 90 à grand débit : Speed'O 352, Turboflow (SAS)...

Respecter scrupuleusement les directives du DTU 60.11 pour le raccordement.

Conforme aux décrets sur l'accessibilité du 1er août 2006 et du 30 novembre 2007



Raccordement > p. 156
Accessibilité > p. 160



Speed'O

S00352 00 017

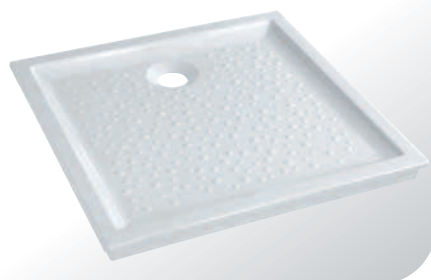
Poids (kg)	PRIX € Blanc	Unité Vente	PRIX € Couleur	Unité Vente
0.3	42	(50)	-	-

Bonde de douche siphon de Ø 90 à grand débit

pour tous les receveurs de douche céramique ou acrylique à bonde de Ø 90 :





- capot champignon en ABS chromé,
- composants du siphon entièrement amovibles par le dessus,
- raccordement sortie par collage ou joint cône Ø 40.

Détails > p. 153



000
blanc

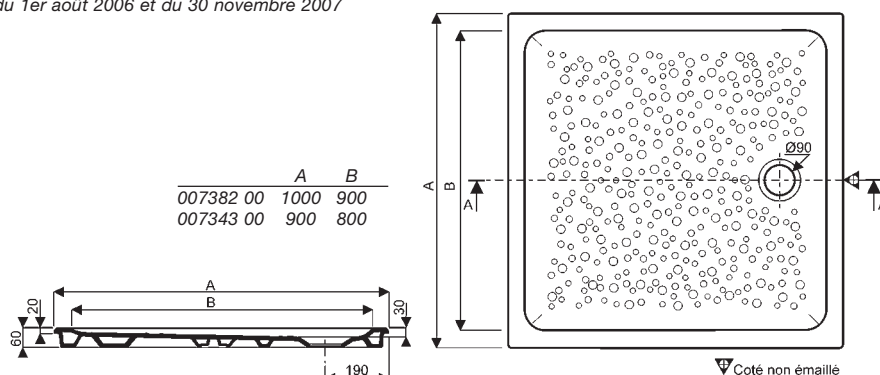
Royan

	Poids (kg)	PRIX € Blanc	Unité Vente	PRIX € Couleur	Unité Vente
S07382 00 000 	48	393	(10)	-	-
Receveur céramique 100 x 100 extra-plat, à encastrer					
S07382 00 000 AG2 	48	452	(10)	-	-
Receveur identique avec traitement du fond de cuve Antigliss					
S07343 00 000 	36	253	(10)	-	-
Receveur céramique 90 x 90 extra-plat, à encastrer					
S07343 00 000 AG2 	36	291	(10)	-	-
Receveur identique avec traitement du fond de cuve Antigliss					

Bord aminci présentant un accès avec un ressaut inférieur à 2 cm.

- Pour bonde siphonoïde de 90.

Conforme aux décrets sur l'accessibilité du 1er août 2006 et du 30 novembre 2007



 Accessibilité > p. 160

ACCESSOIRES RECEVEURS



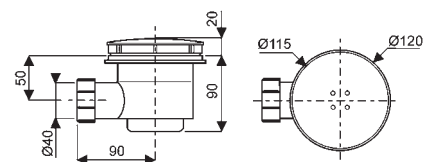
017
chromé

Speed'O

	Poids (kg)	PRIX € Blanc	Unité Vente	PRIX € Couleur	Unité Vente
S00352 00 017	0.3	42	(50)	-	-

Bonde de douche siphonoïde pour Ø 90 à grand débit pour tous les receveurs de douche céramique ou acrylique à bonde de Ø 90 :

- capot champignon en ABS chromé,
- composants du siphon entièrement amovibles par le dessus,
- raccordement sortie par collage ou joint cône Ø 40.



Débit de la douche	Hauteur d'eau dans le receveur
24 L/min	9 mm
33 L/min	22 mm

PRODUITS NON
RÉSIDENTIELS